

Arhitektuuridokument

Dokumendi ajalugu

Versioon	Kuupäev	Autor	Märkused
1.0	23.11.2016	Martin Õunap	Esimene versioon

Sissejuhatus

Käesolev dokument kirjeldab liiklusregistri arhitektuuri ja on oluliseks teabeks uute funktsionaalsuste arendamisel ning kasutuselevõtul.

Süsteemi taust

ARIS2 on oma olemuselt klassikaline kihiline JEE rakendus. Klassikaline kihiline klient-server lahendus lubab teostada kõik haldus-, installerimis- ja uuendamistöid keskselt, ainult serverites.

X-tee teenustega suhtlemiseks kasutatakse standardset riigi poolt kirjeldatud X-tee protokoll, mis baseerub WSDL ja SOAP standarditel ning kirjeldab ka turvameetmed ning vahendid, mida tuleb kasutada X-tee raamistikuga suheldes. Kasutades seda riigi poolt kirjeldatud protokoll, on võimalik kasutada nii X-tee teenuseid kliendina, kui ka pakkuda X-tee raamistikus oma teenuseid teistele ettevõtetele.

Välise süsteemidega suhtlemisel ja vastavat tehnilist analüüsi koostades tuleb kindlasti arvestada, et nende süsteemidega, mis ei ole otseselt kliendi kontrolli all (Rahvastiku- ja Äriregister, PPA infosüsteemid, LKF teenused, EUCARIS2, TACHONET, PRÜM), suhtlemine on piiratud selle funktsionaalsusega, protokollidega ja tingimustega, mis on antud välissüsteemi poolt seatud.

Turvalisus: Autentimis- ning autoriseerimisraamistikuna kasutatakse Acegi Security for Spring 2.0.2 teeki.

Logimine: Logimisraamistikuna kasutatakse log4j 1.2.14 raamistikku.

Teenuste kiht: Teenus orienteeritud põhimõttel üles ehitatava kihi tuuma moodustab IoC konteineri ja AOP raamistikuna Spring 2.5.

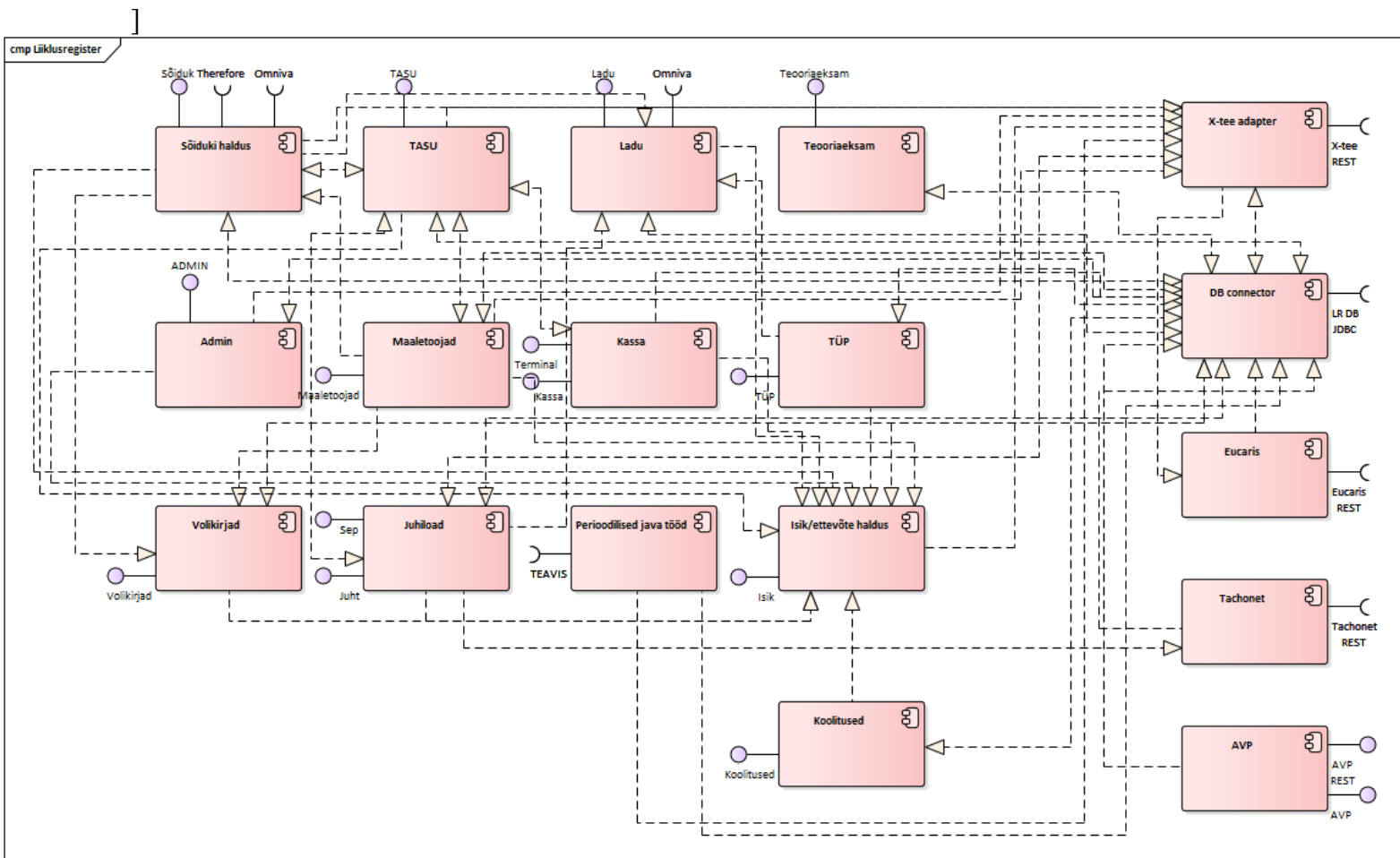
Presentatsioonikihis kasutatakse õhukest veebipõhist klienti, mis on ehitatud MVC mustrit silmas pidades. MVC kontrolleriiks on Spring MVC 2.0 ja Aranea 2.0. Rakenduse kuvade loomisel kasutatakse

JSP 2.0 lehti, mille väljund vastab XHTML 1.0, CSS 2.0 ning WAI level 1 standarditele. Antud veebiklient toetab IE 7.0+ ning Firefox 1.4+ versioone.

Komponentdiagramm

- X-Tee adapter. Vahendab X-Tee päringuid komponentide ja X-Tee serveri vahel. Tõlgib sissetulevad päringud andmebaasile arusaadavaks.
- DB connector. Komponent andmebaasiga suhtlemiseks.
- Eucaris. Komponent lokaalse Eucaris serveriga, teiste liikmesriikide andmebaasidega suhtlemiseks. Tõlgib Eucaris vastused ja päringud andmebaasile arusaadavaks.

- Tachonet. Komponent sõidumeeriku info jagamiseks liikmesriikidega ja pärinute tegemiseks liikmesriikidest.
- AVP. Võimaldab avaandmete päringuid partneritele. Partnerite haldus.
- Teooriaksam. Teooriaksamite sooritamine, eksamitulemuste talletamine baasi.
- TÜP. Tehnoülevaatuspunktidest andmete vastuvõtmine ja talletamine. Tehnoülevaatuspunktide ja nende töötajate haldamine.
- Isik/ettevõtte haldus. Füüsiliste ja juriidiliste isikute haldus.
- Koolitused. Eksamite, koolitusgruppide haldamine. Eksamiaegade haldamine.
- Ladu. Lao haldamine.
- Kassa. Toimingud sularaha/kaardiga.
- Perioodilised java tööd. Tööde käivitamine ja haldamine.
- Tasu. Maksete otsimise ja sidumine toiminguga.
- Maaletoojad. Maaletoojate haldus.
- Juhiload. Juhilubadega seotud toimingud.
- Sõiduki haldus. Sõidukite haldamine, toimingute teostamine.
- Admin. Administreerimiseks vajaminevad töövahendid, sh kasutajate haldus.
- Volikirjad. Volitaja poolt isikule antud õiguste haldamine.



	Komponendid	Kontroll	Saladused
Partner	Koormusjaotur, liiklusregister, sõidueksami programm, E-teenindus, Liiklusregistri DB	Andmevara	Andmebaasi kasutajate paroolid. Partneriga suhtlemise autentimise info.
MNT	MNT Infosüsteemid	MNT	REST teenuste autentimise info. Andmebaasi kasutajate paroolid.

Rajadokument

- MNT ja partneri majutuses olevate seadmete vahele on layer 2 tasemel võrk loodud.
- Maanteeameti sisevõrgus olevad rakendused suhtlevad omavahel üle http protokolliga. On turvatud kasutaja nime ja parooliga.
- Välised partnerid/teenused, kes kasutavad infosüsteemi väljaspool kohalikku võrku, ühenduvad üle https protokolliga. Lisaks autentimisele on rakendatud IP kontroll.
- Juhilubade/tunnistuste trükkimise info vahetatakse isikustajaga üle ssh protokolliga.
- Rakendus toimib toodang-keskkonnas kahel aktiivsel õlal.
- Andmebaas töötab aktiivselt ühel õlal, on valmidus ümber lülitamiseks teisele õlale.

Tehnoloogiavaade

	Centos 5	Centos 6	Oracle EL	Java 1.7	Oracle DB	Arena	Spring	Liquibase
Rakendusserver	X			X		X	X	X
Andmebaas			X		X			
Koormusjaotur		X						